

-NC Coil Series

◆用途 Usage

- パワコンのACL等

ACL for power conditioners

◆特徴 Features

- 1コアに2回路を形成することによる省スペース

Saves up space by creating two circuits in one core

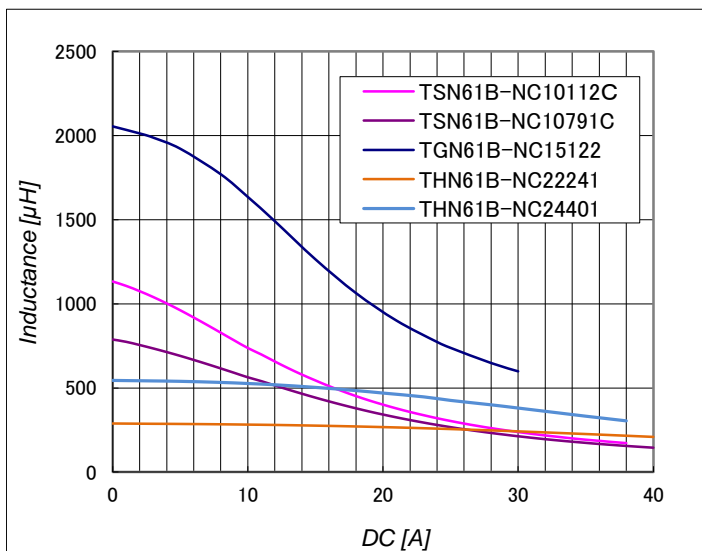
◆シリーズ Series

シリーズ Series	重畳特性 DC Superimposition	コアロス Core Loss	価格 Price
TSN	△	○	◎
THN	◎	○	△
TGN	○	△	○

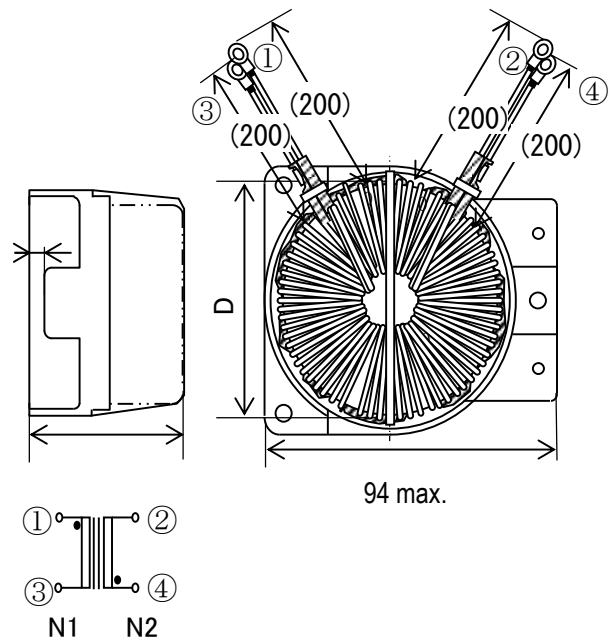
◆仕様例 Specifications

Model No.	Rated Current (A)	Inductance(μH) RatedCurrent/Idc= L	DC Resistance (mΩ)	Dimension(mm)		Wire(mm)
				D	H	φ
TSN61B-NC10112C	10	740/1100	41	74	64	1.5 x2
TSN61B-NC10791C	10	570/790	33	74	64	1.6 x2
TGN61B-NC15122	15	1250/2150	155	74	64	1.9
THN61B-NC22241	22	290/260	13	74	64	2.1 x2
THN61B-NC24401	24	440/540	18	74	64	1.9 x2

◆特性 DC Superimposition Characteristics



◆寸法 Dimensions(mm)



- ・ Temperature Range (Storage condition) : -25~+120°C
- ・ Temperature Class : Class_E (120°C)

※上記は一例です。詳細はお問い合わせください。

The table above is an example. Please inquire for more details.